

## KABEL, LEERROHRE UND HAUSANSCHLUSS FÜR GLASFASERVERBINDUNGEN (FTTB/H)

### ALLGEMEIN

Die hausinterne Kabelinfrastruktur ist ebenso wichtig wie der Breitbandausbau vor dem Grundstück, denn Fernsehen, Telefonieren und Surfen erfordern ein leistungsstarkes Netzwerk innerhalb der eigenen vier Wände. Zukünftig werden Glasfaser bzw. Lichtwellenleiter (LWL) in privaten Gebäuden eingesetzt. LWL eignen sich gut als Übertragungsmedien für Daten in hohen Mengen wie bspw. 10 Gbit/s.

Ein LWL besteht aus Quarzglasfasern oder polymeren optischen Fasern, durch die das Licht geleitet wird. Vom Aufbau ist ein LWL konzentrisch in Schichten aufgebaut. Der Kern, der das Licht führt, liegt im Zentrum. Rundherum sind ein Mantel mit einem niedrigeren Brechungsindex und eine Schutzschicht aus Kunststoff.

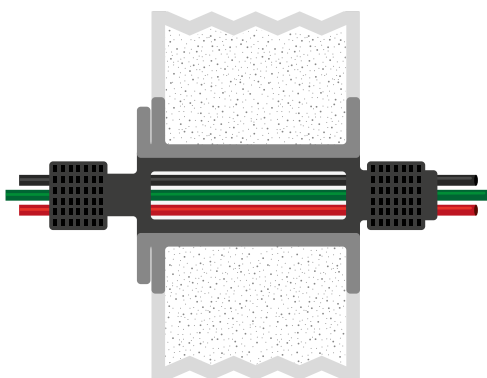
### TECHNISCHE UNTERSCHIEDUNG

Bei der Unterscheidung zwischen Kern und Mantel sind die sogenannten Schwingungsmoden und der Verlauf des Brechungsindex zwischen Kern und Mantel wichtig. Im Allgemeinen wird bei Glasfaserkabeln zwischen Multimodefasern und Monomodefasern unterschieden. Die Multimodefasern verfügen über ein strahlförmiges Profil, in dem Tausende von Moden ausgebreitet werden können. Durch die hohe Anzahl

an Moden haben die Kabel einen dickeren Durchmesser und sind stabiler. Der Umfang von Monomodefasern ist wesentlich schmaler, weil sich in ihnen nur die Grundmode ausbreitet. Die Anzahl der Moden ist für die Signalübertragung wichtig, bei Multimodefasern besteht eine höhere Chance, dass das Signal verfälscht wird. Daher sind Monomoden für die Nachrichtenübertragung auf längeren Strecken besser geeignet.

### DER HAUSANSCHLUSS

Für die Einführung des Leerrohres in ein Gebäude gibt es Universalhauseinführungen für Bohrungen der gängigsten Wandarten.



Hauseinführung für Glasfasertechnik  
und Kupferleitung

#### Wissenswertes:

Was ist der Unterschied zwischen FTTB und FTTH bei der Verlegung?

- **FTTB** (engl. Fibre-to-the-Building) – Der Glasfaseranschluss wird am Hausübergabepunkt angeschlossen. Die Verteilung im Haus erfolgt über vorhandene Kabel und kann die Bandbreite eventuell limitieren.
- **FTTH** (engl. Fibre-to-the-Home) – Der Glasfaseranschluss reicht bis in die Wohnung bzw. zum Endgerät.

## VERLEGUNG VON EINEM KABELSCHUTZROHR ZUM GEBÄUDE

Um Ihr Gebäude für FTTH/B vorzubereiten, benötigen Sie unter anderem ein Leerrohr von der Straße bzw. vom Gehweg zum Gebäude. Somit kann ein Telekommunikationsnetzbetreiber ohne erneutes Aufgraben vor Ihrem Gebäude ein Glasfaserkabel verlegen.

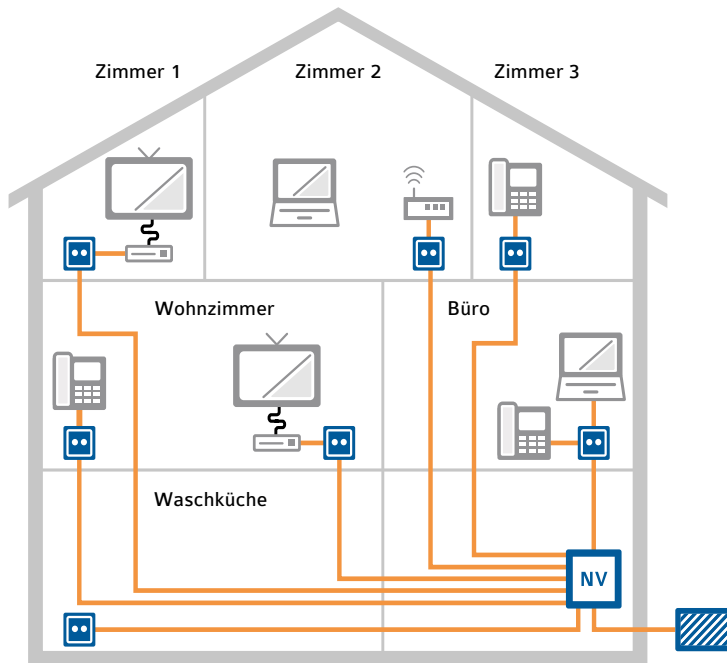
Marktübliche Leerrohre sind beispielsweise:

- **Kabelschutzrohr DN 50**  
empfohlene Größe: min. 50/4,6 mm
- **Kabelschutzrohr DN 10**  
empfohlene Größe: min. 10/6 mm

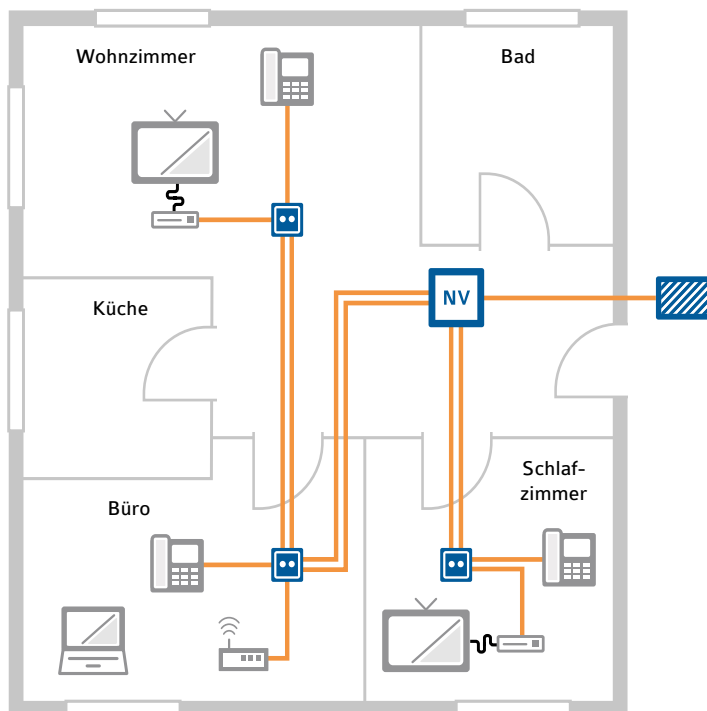
## VERKABELUNG IM GEBÄUDE

Zunächst empfehlen wir Ihnen, sich selbst einen Plan zu erstellen oder eine Fachfirma zu beauftragen, um die per Glasfaser zu erschließenden Räume und Geräte zu erfassen.

Für FTTH müssen die Glasfaserleitungen in die Wohnung bzw. im Gebäude verlegt werden. Bitte achten Sie beim Verlegen zwischen den Etagen auf die Brandschutzverordnung.



Beispielplanung der Infrastruktur



Beispielplanung auf Ebenen



### Wissenswertes:

In Neubauten oder bei Wohnungsanierungen kann eine strukturierte Verkabelung während der Bauphase einfach und kostengünstig integriert werden. Die vorgestellte strukturierte Verkabelung entspricht den internationalen Standards EN 50173-4 bzw. ISO 15018. Eine strukturierte Verkabelung ist zukunftssicher und deckt die Anforderungen sämtlicher zu erwartenden Dienste ab. Sie stellt deshalb auch einen Investitionsschutz dar und erhöht den Wert einer Liegenschaft.